



8

KATALOG

C A T A L O G U E

Kabelski pribor za energetske mreže napona do 1 kV
Cable accessories for power networks up to 1 kV



Katalog: prosinac 2003.

Metal Product zadržava pravo izmjene podataka prema zahtjevima tehnološkog napretka i bez prethodne najave.

Informacije o proizvodima koji nisu uvršteni u ovaj katalog mogu se dobiti na poseban upit.

Prilikom narudžbe potrebno je definirati:

- kataloški broj proizvoda,
- tip proizvoda
- potrebnu količinu

Catalogue: December 2003.

Metal Product could change catalogue data according to technical progress without notice.

Information about products not listed in this issue, will be submitted upon request.

When ordering, please specify:

- Catalogue number
- Product type
- Quantity

SGS

Certificate CH98/80039-2

The management system of

METAL PRODUCT d.o.o.

HR-10020 Zagreb, Croatia



has been assessed and certified as meeting the requirements of

ISO 9001:2000

For the following activities

**Design and manufacture of cable jointing and suspension accessories
and equipment for electric power distribution**

Further clarifications regarding the scope of this certificate and the applicability of
ISO 9001:2000 requirements may be obtained by consulting the organization

This certificate is valid from 15. April 2003 until 14. April 2006
Issue 3. Certified since February 1998

Authorised by

A handwritten signature in black ink, appearing to be 'L. I. Tom'.

A handwritten signature in black ink, appearing to be 'L. I. Tom'.



Accreditation No. 017

SGS Switzerland SA Systems & Services Certification
Technoparkstrasse 1 8005 Zurich Switzerland
t +41 (0)1 445-16-80 f +41 (0)1 445-16-88 www.sgs.com

Page 1 of 1



CERTIFICATE

Certificate Number 202588



SGS Switzerland SA
International Certification Services, Zurich,
certifies that

METAL PRODUCT d.o.o.
HR-10020 Zagreb, Croatia

has introduced and is applying an Environmental Management System.

On the occasion of the certification audit the Environmental Management System has been assessed and registered as meeting the requirements of:
EN ISO 14001 : 1996

The scope of the Environmental Management System certification covers:
Design and manufacture of cable jointing and suspension accessories and equipment for electric power distribution.

This certificate is valid for three years up to and including 3. November 2005

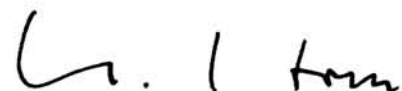


Akkreditierungs-Nr. SCES 024

SGS Switzerland SA
International Certification Services
Technoparkstrasse 1, CH-8005 Zurich

Zurich, 4. November 2002

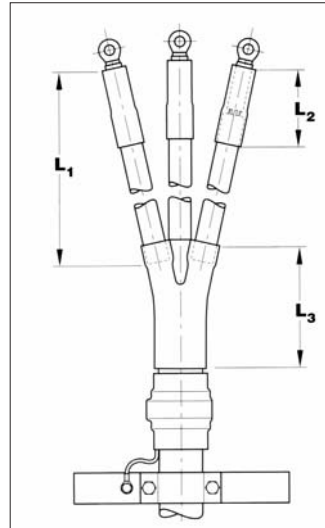
The Management



Sadržaj

Završeci za 1 kV kabele izolirane umjetnom masom sa ili bez armature	1
Završeci za 1 kV kabele izolirane papirom	2
Završeci za prijelaz 1 kV kabela na izoliranu nadzemnu mrežu (SKS)	3
Spojnice za 1 kV kabele izolirane umjetnom masom sa ili bez armature - postupak spajanja vodiča vijčanim čahurama	4
Spojnice za 1 kV kabele izolirane umjetnom masom sa ili bez armature - postupak spajanja vodiča prešanjem	5
Odvojne spojnice za 1 kV jednožilne kabele ili za nadzemne izolirane vodiče u snopu	6
Završne i naponski postojane spojnice za 1 kV kabele izolirane umjetnom masom ili papirom	7
Završne brtvene kape.	8
Brtvene razdjelne kape za 2- do 5-žilne kabele	9
Debelostijenkaste toploskupljajuće poliolefinske cijevi WCSM	10
Srednjestijenkaste toploskupljajuće poliolefinske cijevi MWTM	11
Pribor za povezivanje armature kabela	12

Završeci za 1 kV kabele izolirane umjetnom masom sa ili bez armature



Kabel

Ovi završeci konstruirani su za 3-žilne i 4-žilne kabele izolirane umjetnom masom sa ili bez armature te za 3-žilne i 4-žilne kabele, uključujući kabele sa smanjenim presjekom nul-vodiča kao npr: PP 00-A, XP 00-A, N(A)YY, PP 41-A, N(A)YC(W)Y, N(A)YBY itd.

Izborna tablica

Kompletni završeci za 3- i 4-žilne kabele izolirane umjetnom masom

Presjek vodiča (mm ²)	Kabele bez armature		Kabele s armaturom od čeličnih traka	
	Tip	Kat.br.	Tip	Kat.br.
4 - 35	TKZO-P 4X4-35	MP830150	TKZA-P 4X4-35	MP830151
25 - 70	TKZO-P 4X25-70	MP830310	TKZA-P 4X25-70	MP830311
70 - 150	TKZO-P 4X70-150	MP830470	TKZA-P 4X70-150	MP830471
150 - 400	TKZO-P 4X150-400	MP830630	TKZA-P 4X150-400	MP830631

Napomena: Za 3-žilne kabele, žice koncentričnog neutralnog vodiča brtve se trakom S1052 (detaljnije podatke vidi na str. 16, potrebna dužina po završetku je cca 50 mm) i izoliraju s MWTM cijevi (vidi tablicu ispod). Brtvena traka S1052 i MWTM cijevi naručuju se odvojeno.

Razdjelna kapa i cijevi kao komponente završetaka za kabele izolirane umjetnom masom

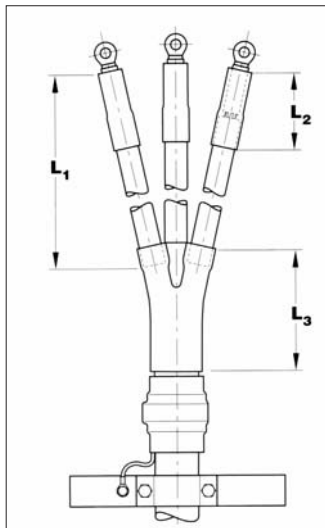
Presjek vodiča (mm ²)	Narudžbena oznaka		Presjek vodiča (mm ²)	Narudžbena oznaka	Dimenzije (mm)	
	Razdjelna kapa	Izolacijska cijev*			Brtvena cijev	L ₃
1,5 - 10	502S013/S	CGPT 9/ 3-0	1,5 - 10	MWTM 10/ 3- 50/S	60	50
4 - 35	502K033/S	CGPT 12/ 4-0	4 - 35	MWTM 16/ 5- 50/S	95	50
25 - 95	502K046/S	CGPT 18/ 6-0	25 - 70	MWTM 25/ 8-100/S	165	100
50 - 150	502K016/S	CGPT 24/ 8-0	70 - 150	MWTM 35/12-100/S	215	100
120 - 400	502K026/S	CGPT 39/13-0	150 - 400	MWTM 50/16-150/S	220	150

* Kod vanjskih završetaka žile kabela mogu se zaštititi od vremenskih utjecaja i UV-zraka sa izolacijskim cijevima CGPT. Dužina cijevi L₁ ovisi o zahtjevima na mjestu ugradnje.

Završeci i komponente za druge tipove kabela isporučivi su na upit.



Završeci za 1 kV kabele izolirane papirom



Kabel

Ovi završeci konstruirani su za 3-žilne i 4-žilne kabele izolirane papirom uključujući kabele sa smanjenim presjekom nul-vodiča kao npr: IPO 13, N(A)KBA itd.

Izborna tablica

Toploskupljajući kabelski završeci za 4-žilne kabele izolirane papirom – spajanje prešanjem

Presjek vodiča (mm ²)	Dužina žila L ₁ (mm) ¹								Dimenzija (mm)	
	4x250=1000		4x500=2000		4x750=3000		4x1000=4000		L ₃	L ₂
	Tip	Kat.br.	Tip	Kat.br.	Tip	Kat.br.	Tip	Kat.br.		
4-25	TKZP-P 4x4-25/ 250	MP830627	TKZP-P 4x4-25/ 500	MP830628	TKZP-P 4x4-25/ 750	MP830629	TKZP-P 4x4-25/ 1000	MP830636	96	50
16-70	TKZP-P 4x16-70/ 250	MP830633	TKZP-P 4x16-70/ 500	MP830634	TKZP-P 4x16-70/ 750	MP830635	TKZP-P 4x16-70/ 1000	MP830637	165	80
70-150	TKZP-P 4x70-150/ 250	MP830645	TKZP-P 4x70-150/ 500	MP830646	TKZP-P 4x70-150/ 750	MP830647	TKZP-P 4x70-150/ 1000	MP830649	217	100
120-240	TKZP-P 4x120- 240/250	MP830651	TKZP-P 4x120/ 240/500	MP830652	TKZP-P 4x120/ 240/750	MP830653	TKZP-P 4x120-240/ 1000	MP830655	223	150

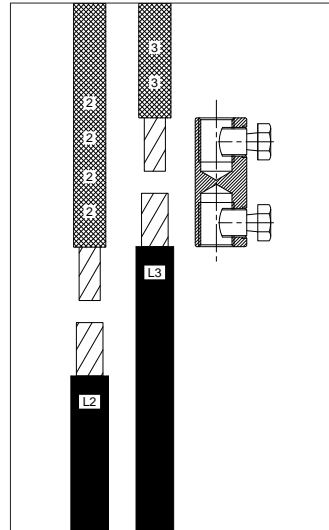
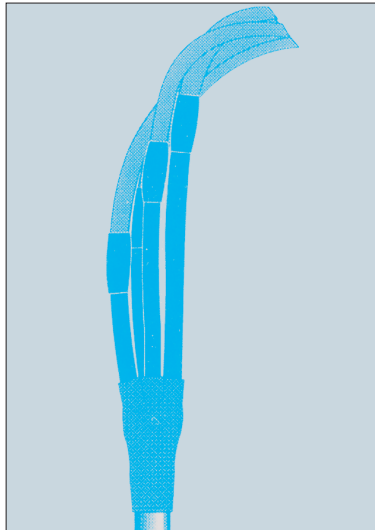
1) Dužina žila L₁ može bit pojedinačno odrezana na potrebnu dužinu na mjestu ugradnje, minimalna dužina je 100 mm. Ukupni zbroj dužina L₁ ne smije prelaziti 4 puta standardnu dužinu L₁ koja je dana u tablici.

Razdjelna kapa i cijevi kao komponente završetaka za kabele izolirane papirom

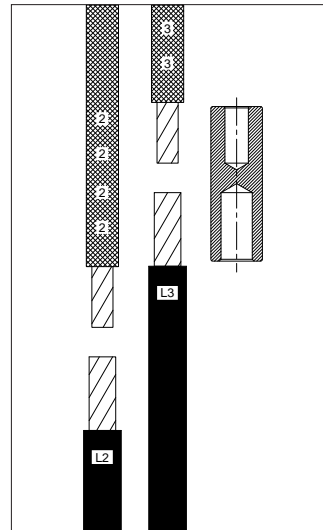
Presjek vodiča (mm ²)	Narudžbena oznaka			Dimenzije (mm)	
	Razdjelna kapa	Izolacijska cijev*	Brtna cijev	L ₃	L ₂
4 - 25	502K033/S	MWTM 10/ 3-A/U	MWTM 16/ 5- 50/S	95	50
16 - 35	502K033/S	MWTM 16/ 5-A/U	MWTM 25/ 8-100/S	95	100
35 - 70	502K046/S	MWTM 25/ 8-A/U	MWTM 25/ 8-100/S	165	100
70 - 150	502K016/S	MWTM 25/ 8-A/U	MWTM 35/12-100/S	215	100
185 - 300	502K026/S	MWTM 35/12-A/U	MWTM 50/16-150/S	220	150

* Dužine cijevi ovise o zahtjevima na mjestu ugradnje.

Završeci za prijelaz 1 kV kabela na izoliranu nadzemnu mrežu (SKS)



Spajanje vijčanim čahurama



Spajanje postupkom prešanja

Kabel

Ovi završeci konstruirani su za prelazno spajanje kabela PP 00, PP 41 sa SKS-om X 00-A, X 00/0-A.

Prijelaz kabela na izoliranu nadzemnu mrežu moguće je izvesti na dva načina i to:

1. Spajanje vodiča kabela s izoliranim vodičima u snopu - upotreba vijčanih čahura
2. Spajanje vodiča kabela s izoliranim vodičima u snopu - upotreba čahura za šesterokutno prešanje

Izborna tablica

Prijelaz kabela izoliranog umjetnom masom (bez armature) na SKS:

Presjek vodiča (mm ²)		Tip završetka			
Kabel	Snop SKS-a	Vijčane čahure ¹⁾	Kataloški broj	Čahure za prešanje ²⁾	Kataloški broj
4X16-70	4X16, 4X25, 4X35, 3X35+71,5, 4X70, 3X70+71,5	TKZO-VX-4x16-70	MP842010	TKZO-X-4x16-70	MP841010
4x70-150	4X70, 3X70+71,5	TKZO-VX-4x70-150	MP842012	TKZO-X-4x70-150	MP841012

Prijelaz kabela izoliranog umjetnom masom (s armaturom) na SKS:

Presjek vodiča (mm ²)		Tip završetka			
Kabel	Snop SKS-a	Vijčane čahure ¹⁾	Kataloški broj	Čahure za prešanje ²⁾	Kataloški broj
4X16-70	4X16, 4X25, 4X35, 3X35+71,5, 4X70, 3X70+71,5	TKZA-VX-4x16-70	MP842014	TKZA-X-4x16-70	MP841014
4x70-150	4X70, 3X70+71,5	TKZA-VX-4x70-150	MP842016	TKZA-X-4x70-150	MP841016

Prijelaz kabela javne rasvjete izoliranog umjetnom masom bez armature na vodiče javne rasvjete u snopu SKS-a:

Presjek vodiča (mm ²)		Tip završetka			
Kabel	Vodiči javne rasvjete u snopu SKS-a	Vijčane čahure ³⁾	Kataloški broj	Čahure za prešanje ²⁾	Kataloški broj
4X10-35	2X16, 2X25	TKZO-VJX-2x10-35	MP843014	TKZO-JX-2x10-35	MP843010

Prijelaz kabela javne rasvjete izoliranog umjetnom masom s armaturom na vodiče javne rasvjete u snopu SKS-a:

Presjek vodiča (mm ²)		Tip završetka			
Kabel	Vodiči javne rasvjete u snopu SKS-a	Vijčane čahure ³⁾	Kataloški broj	Čahure za prešanje ²⁾	Kataloški broj
4X10-35	2X16, 2X25	TKZA-VJX-2x10-35	MP843016	TKZA-JX-2x10-35	MP843012

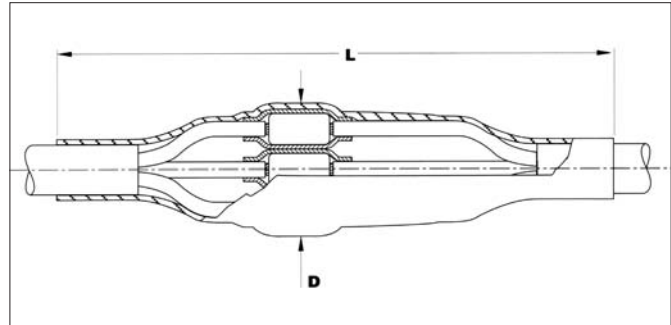
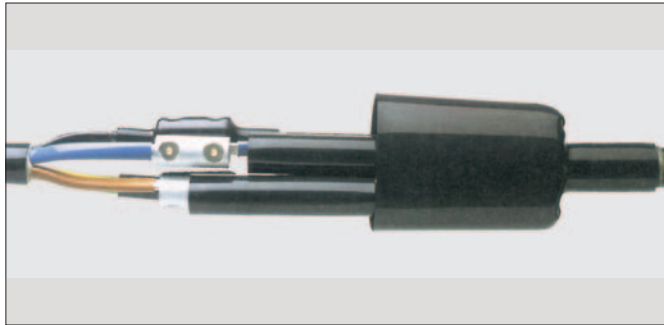
¹⁾ Vijčane čahure se isporučuju u kompletu

²⁾ Čahure za prešanje se ne isporučuju u kompletu

³⁾ U kompletu se nalaze 2 vijčane čahure i 2 završne brtvene kape za zatvaranje žila kabela koje nisu u funkciji



Spojnice za 1 kV kabele izolirane umjetnom masom sa ili bez armature - postupak spajanja vodiča vijčanim čahurama



Kabel

Ove spojnice su konstruirane za 3-, 4- i 5-žilne kabele izolirane umjetnom masom sa ili bez armature kao npr. PP 00, XP 00, N(A)YY, N(A)YC(W)Y, PP 41, N(A)YBY.

Izborna tablica

Kabel bez armature

Presjek vodiča (mm ²)	Tip	Kataloški broj	Dimenzije (mm)			
			Čahura (max.)		Spojnica	
			Dužina	Promjer	L	D
10 - 35	TKSO-V 4x10-35	MP815160	45	18	400	50
10 - 35	TKSO-V 5x10-35 ^{*)}	MP815161	45	18	400	50
25 - 70	TKSO-V 4x25-70	MP815170	60	26	500	70
70 - 120	TKSO-V 4x70-120	MP815180	75	29	550	80
150 - 240	TKSO-V 4x150-240	MP815190	85	38	700	110

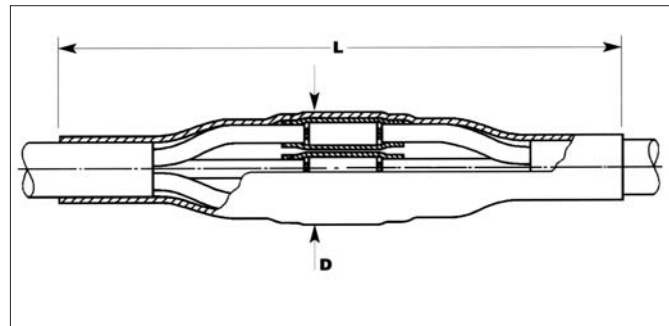
^{*)} Spojnice za 5-žilne kabele mogu se koristiti na 4-žilnim i 5-žilnim kabelima.

Kabel s armaturom

Presjek vodiča (mm ²)	Tip	Kataloški broj	Dimenzije (mm)			
			Čahura (max.)		Spojnica	
			Dužina	Promjer	L	D
10 - 35	TKSA-V 4x10-35	MP815260	45	18	450	50
25 - 70	TKSA-V 4x25-70	MP815270	60	26	600	70
70 - 120	TKSA-V 4x70-120	MP815280	75	29	650	80
150 - 240	TKSA-V 4x150-240	MP815290	85	38	800	110

Napomena: Dimenzije spojnih čahura ne smiju prelaziti vrijednosti iz gornjih tablica. Područje presjeka navedeno u tablicama pokriva sve kabele s PVC izolacijom uz postupak spajanja vodiča korištenjem vijčanih čahura a u skladu s datim dimenzijama. **Vijčane spojne čahure isporučuju se u kompletu.**

Spojnice za 1 kV kabele izolirane umjetnom masom sa ili bez armature - postupak spajanja vodiča prešanjem



Kabel

Ove spojnice su konstruirane za 3-, 4- i 5-žilne kabele izolirane umjetnom masom sa ili bez armature kao npr PP 00, XP 00, N(A)YY, N(A)YC(W)Y, PP 41, N(A)YBY.

Izborna tablica

Kabel bez armature

Presjek vodiča (mm ²)	Tip	Kataloški broj	Dimenzije (mm)			
			Čahura (max.)		Spojnica	
			Dužina	Promjer	L	D
1,5 - 10	TKSO-P 4x1,5-10	MP815110	35	8	230	25
1,5 - 10	TKSO-P 5x1,5-10 ^{*)}	MP815111	35	8	230	25
6 - 25	TKSO-P 4x6-25	MP815120	75	12	450	40
6 - 25	TKSO-P 5x6-25 ^{*)}	MP815121	75	12	450	40
16 - 50	TKSO-P 4x16-50	MP815130	95	18	600	50
70 - 150	TKSO-P 4x70-150	MP815140	130	26	750	80
95 - 300	TKSO-P 4x95-300	MP815150	150	37	850	110

^{*)} Spojnice za 5-žilne kabele mogu se koristiti na 4-žilnim i 5-žilnim kabelima.

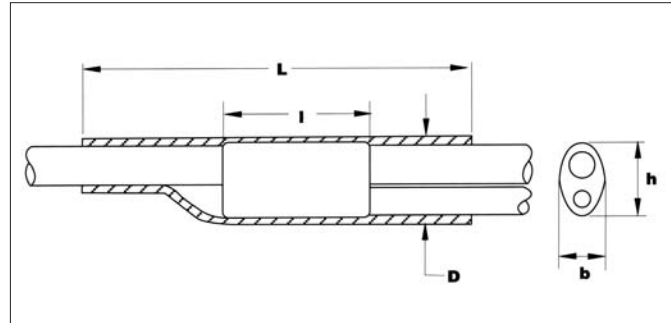
Kabel s armaturom

Presjek vodiča (mm ²)	Tip	Kataloški broj	Dimenzije (mm)			
			Čahura (max.)		Spojnica	
			Dužina	Promjer	L	D
1,5 - 10	TKSA-P 4x1,5-10	MP815210	35	8	300	25
6 - 25	TKSA-P 4x6-25	MP815220	75	12	500	40
16 - 50	TKSA-P 4x16-50	MP815230	95	18	650	50
70 - 150	TKSA-P 4x70-150	MP815240	130	26	850	80
95 - 300	TKSA-P 4x95-300	MP815250	150	37	950	110

Napomena: Dimenzije spojnih čahura ne smiju prelaziti vrijednosti iz gornjih tablica. Područje presjeka navedeno u tablicama pokriva sve kabele s PVC izolacijom uz postupak spajanja vodiča šesterokutnim prešanjem prema DIN standardu a u skladu s datim dimenzijama. **Spojne čahure za prešanje ne isporučuju se u kompletu.**



Odvojne spojnice za 1 kV jednožilne kabele ili za nadzemne izolirane vodiče u snopu



Kabel

Ove spojnice konstruirane su za izoliranje odcjeka s jednožilnih kabela ili izoliranog vodiča samonosivog kabelskog snopa kao npr: PP 00, XP 00, X 00-A, X 00/0-A itd.

Konstrukcija spojnice

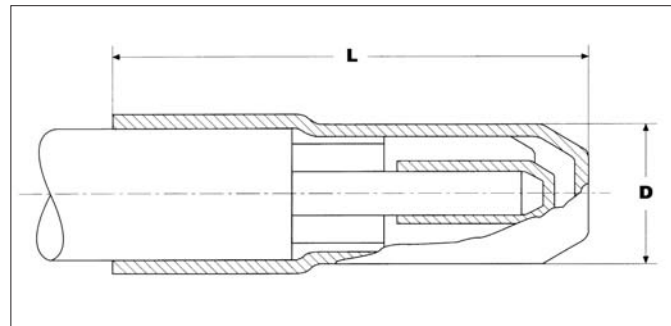
Prethodno ugrađena odvojna stezaljka se omota i zaštiti na rubovima pomoću crne vrpce za ispunu. Područje spajanja se sada izolira i brtvi pomoću toploskupljajuće servisne manšete. Mehaničko učvršćenje odvojnog kabela osigurava se plastičnim remenčićem, koji se nalazi u kompletu.

Izborna tablica

Presjek vodiča		Tip	Kataloški broj	Dimenzije (mm)				
Glavni kabel (mm ²)	Odvojni kabel (mm ²)			Stezaljka za prešanje			Spojnica	
				h max.	b max.	l max.	L	D
16 - 50	1,5 - 16	TOS-X 379	MP831008	18	24	35	200	40
16 - 50	1,5 - 16	TOS-X 379 B	MP831010	18	24	35	250	40
35 - 120	6 - 70	TOS-X 380	MP831012	18	24	35	200	55
35 - 120	6 - 70	TOS-X 380 B	MP831014	40	40	75	250	55

Napomena: Dimenzije korištene stezaljke za prešanje ne smiju prelaziti vrijednosti iz tablice. Odvojne spojnice za druge dimenzije kabela ili stezaljke isporučive su na upit. **Spojnice se isporučuju bez odcjernih stezaljki.** Za naručivanje odcjernih stezaljki tipa KOS vidjeti METAL PRODUCT katalog 3.

Završne i naponski postojane spojnice za 1 kV kabele izolirane umjetnom masom ili papirom



Kabel

Naponski postojane završne spojnice konstruirane su za izoliranje kraja kabela, koji će biti stavljen pod napon, a mogu se koristiti za kabele izolirane umjetnom masom ili impregniranim papirom kao npr: PP 00, XP 00, PP 41, N(A)YY, N(A)YBY, IPO 13, IPO 14 itd.

Konstrukcija završne spojnice

Krajevi žila se brtve i izoliraju pomoću toploskupljajućih završnih kapa. Za zajedničku zaštitu krajeva žila i brtvljenje na vanjskom plaštu, koristi se jedna veća završna kapa. Za kabele s armaturom, u kompletu se dodatno isporučuje mrežica kao električna zaštita spojnice.

Izborna tablica

Kabel izoliran umjetnom masom i bez armature

Nazivni napon U_0/U (kV)	Presjek vodiča (mm ²)	Tip	Kataloški broj	Dimenzije (mm)	
				L	D
0,6/1	10 – 16	ZNPS-0024	MP851121	90	32
	25 – 50	ZNPS-0044	MP851123	90	42
	70 – 120	ZNPS-0064	MP851125	143	56
	150 – 300	ZNPS-0084	MP851127	163	67

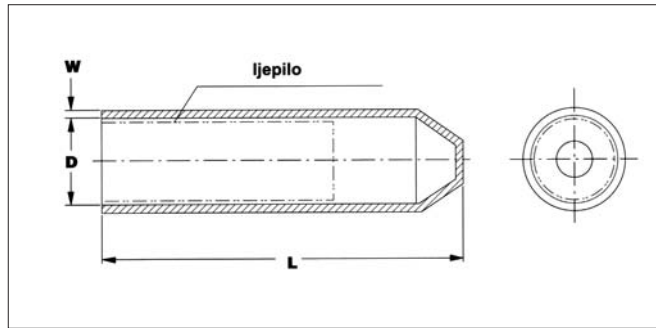
Kabel izoliran umjetnom masom ili papirom i s armaturom

Nazivni napon U_0/U (kV)	Presjek vodiča (mm ²)		Tip	Kataloški broj	Dimenzije (mm)	
	Papirni kabel	Plastični kabel			L	D
0,6/1	6 – 16	6 – 16	ZNPS-0024-01	MP851131	150	36
	25	25 – 50	ZNPS-0044-01	MP851133	150	46
	35	70	ZNPS-0044-02	MP851135	200	46
	50 – 70	–	ZNPS-0064-02	MP851137	200	60
	95 – 120	95 – 120	ZNPS-0064-03	MP851139	200	60
	150 – 300	150 – 300	ZNPS-0084-04	MP851141	200	71



Završne brtvene kape

Toploskupljajuće završne brtvene kape tip: 102L



Da: Isporučeni unutarnji promjer

Db: Promjer nakon slobodnog i potpunog skupljanja

Lb: Dužina nakon slobodnog i potpunog skupljanja

Wb: Debljina stijenke nakon slobodnog skupljanja

Primjena:

S unutarnje strane oslojene termoplastičnim lijepilom, toploskupljajuće završne kape koriste se za brtvljenje i zaštitu krajeva kabela izoliranih plastikom, papirom ili gumom za vrijeme skladištenja, transporta ili polaganja.

Izborna tablica

Preporučeni promjer (mm)		Tip	Kataloški broj	Dimenzije (mm)			
min.	max.			D		L	W
				a (min.)	b (max)	b ($\pm 10\%$)	b ($\pm 20\%$)
4	8	102L011-37-R05/239	MP851102	10	4	38	2,0
8	17	102L022-135-R05/239	MP851104	20	7,5	55	2,8
17	30	102L033-135-R05/239	MP851106	35	15	90	3,2
30	45	102L044-135-R05/239	MP851108	55	25	143	3,9
45	65	102L048-37-R05/239	MP851110	75	32	150	3,3
65	95	102L055-37-R05/239	MP851112	100	45	162	3,8
95	115	102L066-37-R05/239	MP851114	120	70	145	3,8

Elastomerne završne kape tip: CECT

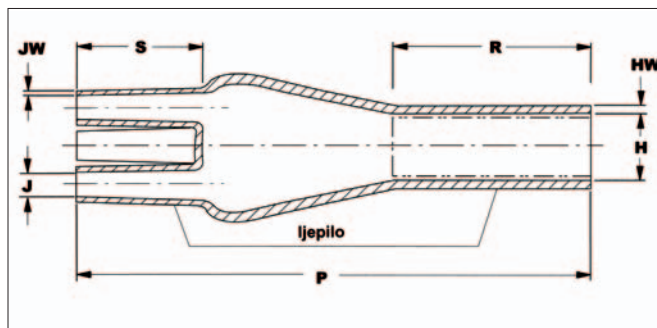
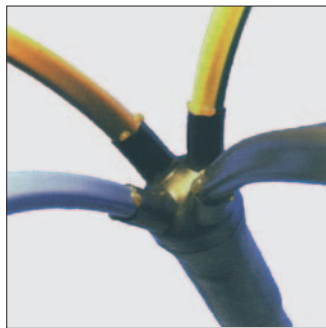


Elastomerne završne kape formirane su u kalupu i jednostavno se navuku na kraj vodiča (bez grijanja). Veće CECT završne kape isporučuju se također i s remenčićem za učvršćenje npr. kod stezaljki za probijanje izolacije. Kape su izrađene od UV-stabiliziranog termoplasta. U potpunosti su ispitane naponom 6 kV pod vodom u skladu s normom NFC 33 020.

Izborna tablica

Preporučeni promjer (mm)		Tip	Kataloški broj
min.	max.		
4.5	11.5	CECT 6 - 35	MP861110
6.5	19.0	CECT 16 - 150	MP861111

Brtvene razdjelne kape za 2- do 5-žilne kabele



H: Promjer šireg ulaza **HW:** Debljina stjenke šireg ulaza
J: Promjer užih ulaza **JW:** Debljina stjenke užih ulaza
P: Dužina razdjelne kape **a:** isporučeno
R: Dužina šireg ulaza **b:** nakon slobodnog skupljanja
S: Dužina užih ulaza

Primjena:

Za brtvljenje račvišta višežilnih kabela i ulaza kabela u cijevi. Radi brtvljenja na svim uobičajenim plastikama i metalima, svi izvodi na kapi su oslojeni termotopivim brtvenim ljepilom.

Razdjelne kape su isporučive za 2,3,4 i 5-žilne kabele u različitim veličinama. Dimenzije se nalaze u donjoj tablici.

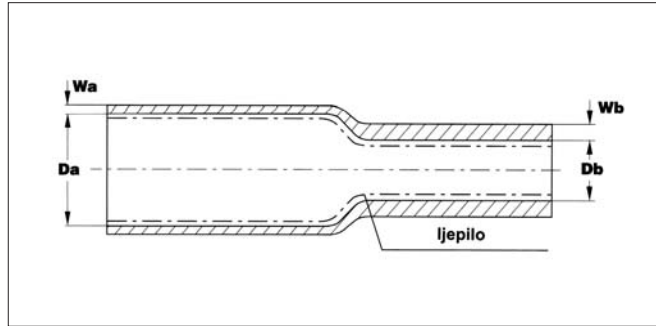
Izborna tablica

Preporučeni presjek plastičnih kabela (mm ²)	Kataloški broj	Tip	Dimenzije (mm)									
			H		J		P	R	S	HW	JW	
			a min	b max	a min	b max	b ±10%	b ±10%	b ±10%	b ±20%	b ±20%	
za 2- žilne kabele												
4 – 25	MP851012	302K333-S	28	9	15	4,1	90	40	25	2,0	2,0	
35 – 150	MP851013	302K224-S	48	32	22	7	172	-	70	2,0	2,0	
150 – 400	MP851014	302K466-S	86	42	40	16	200	-	75	2,5	2,5	
za 3- žilne kabele												
4 – 35	MP851015	402W533-S	38	13	16	4,2	130	45	28	2,7	1,5	
50 – 150	MP851016	402W516-S	63	22	26	9	180	85	40	3,5	1,5	
95 – 500	MP851017	402W526-S	95	28	44	13	205	90	45	3,5	2,5	
-	MP851018	402W248-S	115	45	52	22	240	100	60	4,0	2,5	
-	MP851019	402W439-S	170	60	60	30	252	90	63	4,2	2,6	
za 4- žilne kabele												
1,5 – 10	MP851001	502S013-S	23	9,5	7	2	60	-	17	2,0	1,2	
4 – 35	MP851002	502K033-S	36	16,5	14	3,4	96	71	25	2,5	1,9	
25 – 95	MP851004	502K046-S	45	19	20	7	165	75	40	3,5	2,0	
50 – 150	MP851006	502K016-S	60	25	25	9	217	100	44	3,5	2,0	
95 – 500	MP851008	502K026-S	100	31	40	13,5	223	103	51	3,5	2,5	
-	MP851009	502R810-S	170	60	46	21	255	90	65	4,0	3,5	
za 5- žilne kabele												
25 – 120	MP851010	603W035-S	68	26	20	7	182	75	40	3,2	2,5	

Za manje presjeke 5-žilnih kabela koristite razdjelnu kapu 502S033 sa 2 žile unutar jednog izvoda.



Debelostijenkaste toploskuplajuće poliolefinske cijevi WCSM



- D:** Promjer
- Da:** Isporučeni promjer
- Db:** Promjer nakon slobodnog i potpunog skupljanja
- L:** Dužina
- W:** Debljina stijenke
- Wa:** Isporučena debljina stijenke
- Wb:** Debljina stijenke nakon slobodnog i potpunog skupljanja

Debelostijenkasta toploskuplajuća cijev namijenjena za široko područje električnog izoliranja i brtvljenja. Cijev je otporna na vremenske utjecaje i UV-zračenja, a tvornički je oslojena ljepilom.

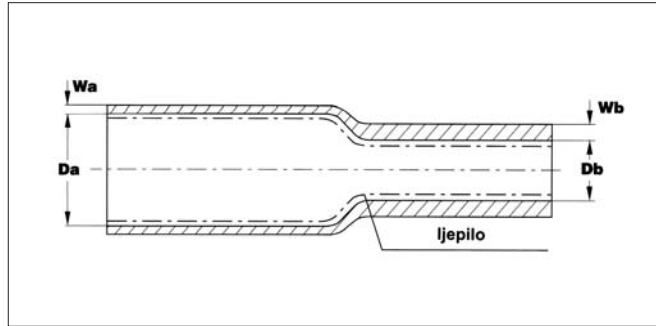
Temperaturno područje primjene: -40°C to +90°C
 Dielektrička čvrstoća: 14 kV/mm
 Boja: crna
 Oblik isporuke: oslojena ljepilom, narezana u dužini od 1m

Izborna tablica

Preporučljivi promjer korištenja (mm)		Tip	Kataloški broj	Dimenzije (mm)			
				D		W	
min.	max.		a (min.)	b (max)	a (min)	b (min)	
3,5	8	WCSM 9/ 3-1000/S	MP851610	9	3	0,6	2,0
4,5	11	WCSM 13/ 4-1000/S	MP851611	13	4	0,6	2,4
6,5	17,5	WCSM 20/ 6-1000/S	MP851613	20	6	0,7	2,5
9	30	WCSM 33/ 8-1000/S	MP851615	33	8	0,7	3,2
13	39	WCSM 43/12-1000/S	MP851618	43	12	0,8	4,3
17,5	44	WCSM 51/16-1000/S	MP851620	51	16	1,0	4,5
23	62	WCSM 70/21-1000/S	MP851622	70	21	1,0	4,4
27	76	WCSM 85/25-1000/S	MP851630	85	25	1,0	4,3
33	94	WCSM 105/30-1000/S	MP851632	105	30	1,0	4,3
40	117	WCSM 130/36-1000/S	MP851634	130	36	1,0	4,3
55	145	WCSM 160/50-1000/S	MP851636	160	50	1,0	4,3
55	155	WCSM 180/50-1000/S	MP851638	180	50	1,0	4,3

Napomena: Ostale dužine cijevi isporučive su na upit

Srednjestijenkaste toploskupljajuće poliolefinske cijevi MWTM



D: Promjer
Da: Isporučeni promjer
Db: Promjer nakon slobodnog i potpunog skupljanja
L: Dužina
W: Debljina stijenke
Wa: Isporučena debljina stijenke
Wb: Debljina stijenke nakon slobodnog i potpunog skupljanja

Srednjestijenkasta, toploskupljajuća cijev za široko područje električnog izoliranja, brtvljenja i korozione zaštite. Cijev je otporna na vremenske utjecaje i UV zračenja.

Temperaturno područje primjene: - 40°C do +120°C (bez ljepila)
 - 40°C do + 90°C (sa ljepilom)
 Dielektrička čvrstoća: 14 kV/mm
 Boja: crna
 Oblik isporuke: A/U = bez ljepila na kolutu
 1000/U = bez ljepila, narezana u dužini od 1m
 1000/S = oslojena ljepilom, narezana u dužini od 1m

Izborna tablica

Cijevi bez ljepila

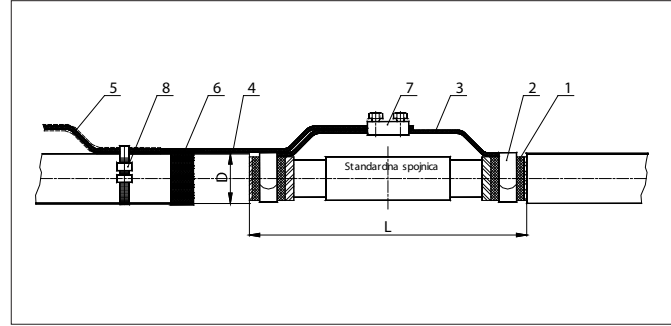
Preporučljivi promjer korištenja (mm)		Tip	Kataloški broj	Dimenzije (mm)			
				D		W	
min.	max.		a (min.)	b (max)	a (min)	b (min)	
3,5	9	MWTM 10/ 3-1000/U	MP851410	10	3	0,3	1,0
5,5	14,5	MWTM 16/ 5-1000/U	MP851412	16	5	0,3	1,4
9	22,5	MWTM 25/ 8-1000/U	MP851414	25	8	0,4	2,0
13	31,5	MWTM 35/12-1000/U	MP851416	35	12	0,4	2,0
17,5	45	MWTM 50/16-1000/U	MP851418	50	16	0,5	2,0
21	57	MWTM 63/19-1000/U	MP851419	63	19	0,6	2,4
24	68	MWTM 75/22-1000/U	MP851421	75	22	0,6	2,7
27,5	77	MWTM 85/25-1000/U	MP851423	95	25	0,6	2,8
32	86	MWTM 95/29-1000/U	MP851425	95	29	0,7	3,1
37	104	MWTM 115/34-1000/U	MP851427	115	34	0,7	3,1
46	126	MWTM 140/42-1000/U	MP851429	140	42	0,7	3,1
55	144	MWTM 160/50-1000/U	MP851431	160	50	0,7	3,2
66	162	MWTM 180/60-1000/U	MP851433	180	60	0,7	3,2

Cijevi oslojene ljepilom

Preporučljivi promjer korištenja (mm)		Tip	Kataloški broj	Dimenzije (mm)			
				D		W	
min.	max.		a (min.)	b (max)	a (min)	b (min)	
3,5	9	MWTM 10/ 3-1000/S	MP851510	10	3	0,3	1,0
5,5	14,5	MWTM 16/ 5-1000/S	MP851512	16	5	0,3	1,4
9	22,5	MWTM 25/ 8-1000/S	MP851514	25	8	0,4	2,0
13	31,5	MWTM 35/12-1000/S	MP851520	35	12	0,4	2,0
17,5	45	MWTM 50/16-1000/S	MP851522	50	16	0,5	2,0
21	57	MWTM 63/19-1000/S	MP851525	63	19	0,6	2,4
24	68	MWTM 75/22-1000/S	MP851527	75	22	0,6	2,7
27,5	77	MWTM 85/25-1000/S	MP851529	95	25	0,6	2,8
32	86	MWTM 95/29-1000/S	MP851531	95	29	0,7	3,1
37	104	MWTM 115/34-1000/S	MP851533	115	34	0,7	3,1
46	126	MWTM 140/42-1000/S	MP851535	140	42	0,7	3,1
55	144	MWTM 160/50-1000/S	MP851537	160	50	0,7	3,2
66	162	MWTM 180/60-1000/S	MP851539	180	60	0,7	3,2



Pribor za povezivanje armature kabela



Služi za povezivanje metalnog plašta ili armature kabela izvedenih s čeličnim trakama ili čeličnim žicama a prilikom ugradnje standardnih spojnice na energetskim, signalnim ili telekomunikacijskim kabelima. Osim premoštenja armature moguće je izvesti i uzemljenje armature kabela na vanjski uzemljivač.

Izborne tablice

PZPA Pribor za povezivanje armature kabela bez izvoda za uzemljenje:

Poz.	Komponenta	Količina (kom)
1	Cu – mrežica	2
2	Kontaktni prsten	2
3	Cu - pletenica	2
5	Tankostjenkasta toploskupljajuća cijev	1
7	Vijčana čahura	1

PZPA-V Pribor za povezivanje armature kabela i s izvodom za vanjsko uzemljenje:

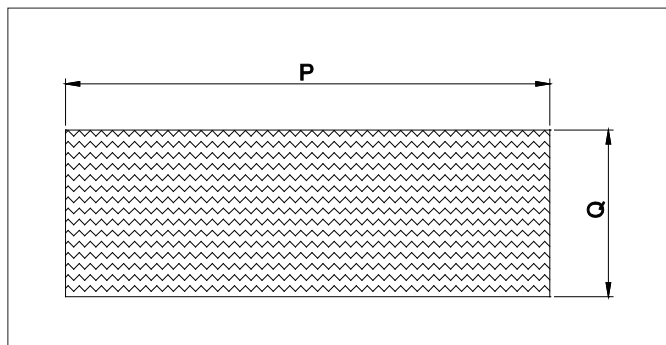
Poz.	Komponenta	Količina (kom)
1	Cu – mrežica	2
2	Kontaktni prsten	2
3	Cu - pletenica	2
4	Cu – pletenica s lemnim blokom	1
5	Tankostjenkasta toploskupljajuća cijev	1
6	Traka za brtvljenje	1
7	Vijčana čahura	1
8	Kabelski remenčić	1

Komponente pribora za povezivanje armature kabela

Odabir komponenti ovisi o promjeru kabela D i dužini otvaranja kabela L, tipu i presjeku metalnog plašta i armature kabela.

1. Cu – mrežica

Koristi se za poboljšanje spoja između armature kabela i pribora za bezlemno spajanje uzemljenja, te za ekranizaciju spoja plašta ili armature kabela.

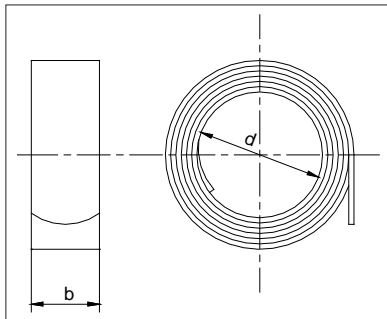


Tip	Kataloški broj	P (mm)	Q (mm)
EPPA-009-1050	MP851318	1050	60
EPPA-009-1300	MP851319	1300	60
EPPA-009-1500	MP851320	1500	60
EPPA-009-2000	MP851322	2000	60
EPPA-009-3000	MP851324	3000	60
EPPA-009-4000	MP851327	4000	60
EPPA-009-5000	MP851328	5000	60
EPPA-009-6000	MP851329	6000	60

Mrežice ostalih dimenzija isporučive su na upit.

2. Kontaktni prsten

Konstantna sila prstena koristi se za bezlemno spajanje kontakta uzemljenja na metalnom plaštu ili armaturi kabela.

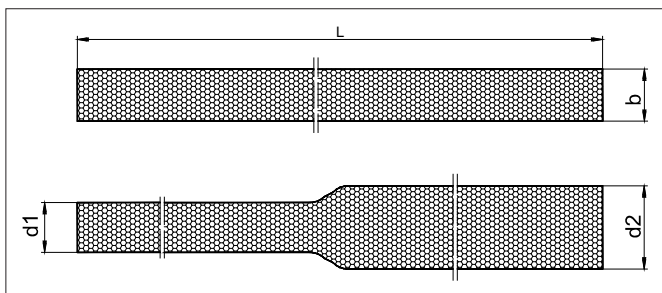


Tip	Kataloški broj	Preporučljivi promjer korištenja d (mm)		Širina b (mm)	Dužina (mm)
		min.	max.		
EPPA-034-A	MP851202	12	20	13	280
EPPA-034-B	MP851204	17	28	13	400
EPPA-034-C	MP851206	25	40	13	570
EPPA-034-D	MP851208	36	60	13	850
EPPA-034-E	MP851210	17	29	25	570
EPPA-034-F	MP851212	30	39	25	700
EPPA-034-G	MP851214	40	60	25	950
EPPA-034-H	MP851216	50	75	30	1100
EPPA-034-I	MP851218	50	75	30	1350
EPPA-034-K	MP851219	12	20	13	400
EPPA-034-L	MP851220	57	85	30	1350
EPPA-034-M	MP851221	33	45	25	850
EPPA-034-N	MP851222	25	34	25	650
EPPA-034-O	MP851223	85	110	30	1500
EPPA-034-R *	MP851224	25	48	25	230

*) Prsten EPPA-034-R namjenjen je isključivo kao podloga za električnu ili mehaničku zaštitu kabela izvedenu sa žicama.

3. Cu pletenica

Koristi se za međusobno premoštenje spojeva uzemljenja metalnog plašta i armature kabela. Izrađena je iz bakra i pokositrena.

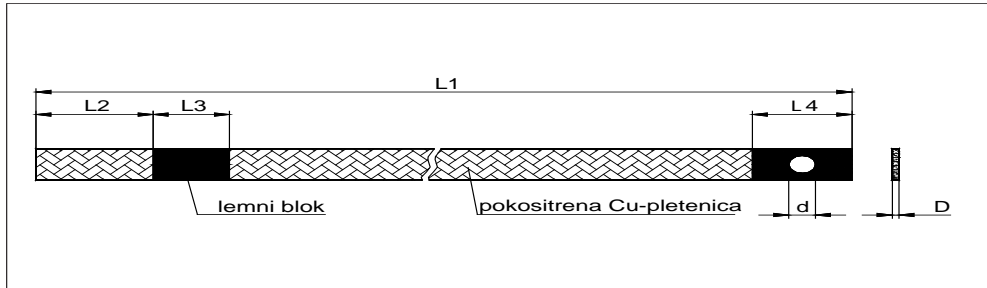


Tip	Presjek (mm ²)	Konstrukcija pletenice		b (mm)	d ₁ min. (mm)	d ₂ max. (mm)	L (mm)
		Broj žica	Promjer žice (mm)				
EPPA-013-4-XXXX	16	24 x 9	0,3	25	14	50	30
EPPA-013-3-XXXX	25	36 x 10	0,3	22	10	23	30
EPPA-013-5-XXXX	35	36 x 14	0,3	35	28	70	30
EPPA-013-6-XXXX	50	48 x 15	0,3	50	25	90	32

Napomena: XXXX – prilikom naručivanja odrediti dužinu pletenice u mm. Pletenica ostalih dimenzija isporučive su na upit.

4. Cu pletenica s lemnim blokom

Koristi se za međusobno premoštenje spojeva uzemljenja metalnog plašta i armature kabela s istovremenim izvodom na vanjski uzemljivač. Izrađena je iz bakra i pokositrena. Lemni blok sprječava prolaz vlage ili vode uzduž pletenice.

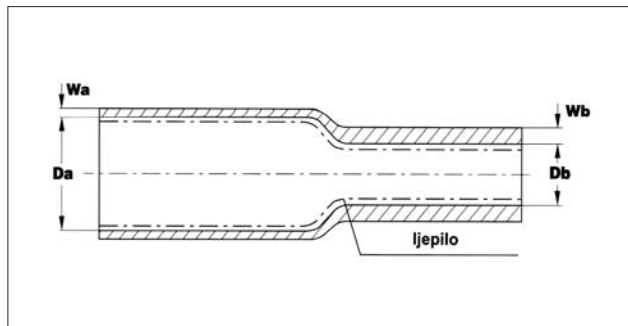


Tip	Kataloški broj	Presjek (mm ²)	D (mm)	d (mm)	L ₁ (mm)	L ₂ (mm)	L ₃ (mm)	L ₄ (mm)
EPPA-036-2-400	MP851225	10	1,5	8	400	60	23	30
EPPA-036-2-800	MP851226	10	1,5	8	800	60	23	30
EPPA-036-2-1000	MP851227	10	1,5	8	100	60	23	30
EPPA-036-3-400	MP851228	16	1,8	8	400	60	23	32
EPPA-036-3-1000	MP851230	16	1,8	8	1000	60	23	32
EPPA-036-4-400	MP851229	25	2,5	10	400	60	23	32
EPPA-036-4-1000	MP851233	25	2,5	10	1000	60	23	32
EPPA-036-4-1200	MP851239	25	2,5	10	1200	140	23	32
EPPA-036-5-500	MP851259	35	3,0	10	500	90	30	32
EPPA-036-5-1000	MP851256	35	3,0	10	1000	90	30	32
EPPA-036-6-500	MP851261	50	3,2	10	500	90	30	35
EPPA-036-6-1000	MP851262	50	3,2	12	1000	100	30	35
EPPA-036-7-500	MP851263	70	3,5	10	500	100	30	35
EPPA-036-7-800	MP851257	70	3,5	10	800	100	30	35
EPPA-036-9-500	MP851258	120	4,0	12	500	100	30	35

Pletenice ostalih dimenzija isporučive su na upit.

5. Tankostijenka toploskupljajuća poliolefinska cijev CGPT

Koristi se za izoliranje CU-pletence kod izvođenja uzemljenja iz spojnice i spajanja na vanjski uzemljiivač.



D: Promjer
 D_a : Isporučeni promjer
 D_b : Promjer nakon slobodnog i potpunog skupljanja
L: Dužina
W: Debljina stijenke
 W_a : Isporučena debljina stijenke
 W_b : Debljina stijenke nakon slobodnog i potpunog skupljanja

Tankostijenka, savitljiva, toploskupljajuća cijev za široko područje električnog izoliranja i zaštite. Cijev je otporna na vremenske utjecaje i UV-zračenja.

Temperaturno područje primjene: - 40°C do +125°C
 Boja: crna (0)
 Oblik isporuke: bez ljepila na kolutu

Preporučljivi promjer korištenja (mm)		Tip	Kataloški broj	Dimenzije (mm)		
min.	max.			D		W
			a (min.)	b (max)	b (min)	
0,6	1,3	CGPT 1,5/0,5-0	MP851232	1,5	0,5	0,45
1,1	2,5	CGPT 3/ 1-0	MP851235	3	1	0,55
2,2	5,0	CGPT 6/ 2-0	MP851236	6	2	0,65
3,3	8,0	CGPT 9/ 3-0	MP851237	9	3	0,75
4,5	10,5	CGPT 12/ 4-0	MP851238	12	4	0,75
7,0	16,0	CGPT 18/ 6-0	MP851240	18	6	0,85
9,0	21,5	CGPT 24/ 8-0	MP851242	24	8	1,00
14,5	35,0	CGPT 39/13-0	MP851244	39	13	1,15

Napomena: Za naručivanje cijevi u drugim bojama koristiti slijedeće oznake:

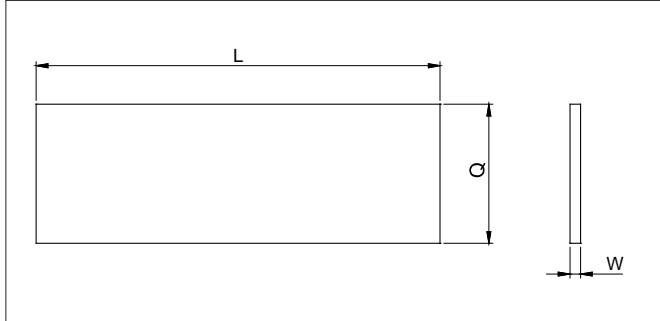
- plava 6
- zelena 5
- žuta 4
- crvena 2
- prozirna x

Primjer za naručivanje: CGPT 6/2-6 - plava boja

6. Traka za ispunu i brtvljenje

Traka za ispunu EPPA 206

EPPA 206 je crno ljepljivo u obliku trake, a koristi se prvenstveno za razne ispunje te kao vrpca za povećanje promjera kabela.



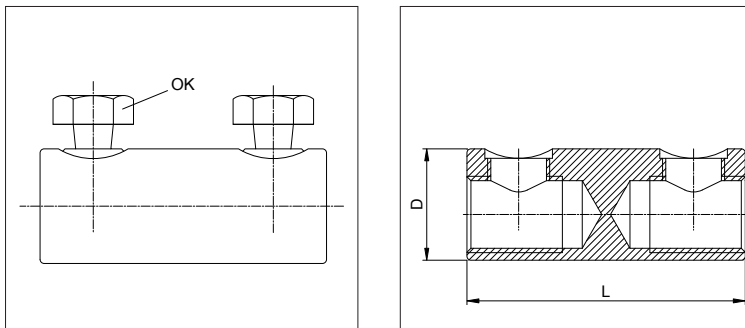
Tip	Kataloški broj	Q (mm)	W (mm)	L (mm)
EPPA-206-2-1500	MP851054	50	2,0	1500
EPPA-206-4- 250	MP851056	50	4,0	250

Traka za brtvljenje S 1052

S1052 je crno temperaturno aktivirajuće visokotekuće brtvno ljepljivo u obliku trake, a koristi se za brtvljenje, zaštitu od korozije i za popunjavanje većih praznina.

Tip	Kataloški broj	Q (mm)	W (mm)	L (mm)
S1052-1-500	MP851052	25	1,0	500

7. Vijčana čahura



Koristi se za spajanje vodiča kabela ili metalnog plašta i armature kabela. Čahura je opremljena vijcima sa samokidajućim glavama.

Presjek vodiča (mm ²)				Tip	Kataloški broj	Dimenzije čahure		Otvor ključa za vijke (mm)
OV (RM)	SV (SM)	OJ (RE)	SJ (SE)			D (mm)	L (mm)	
10-35	10-35	10-35	10-35	CV 10-35	MP122904	16	40	OK 10
25 - 70	25 - 70	16-50	25-95	CV 25-70	MP122906	25	55	OK 13
70 - 120	70 - 120	70 - 120	70 - 120	CV 70-120	MP122908	28	70	OK 17
150 - 240	150 - 240	150 - 240	150 - 240	CV 150-240	MP122910	35	80	OK 22
35-185	35-150/185(Z)*	35-150	35-150	CV 35-185	MP122907	35	80	OK 19

*) Sektorski višežični vodič 185 mm² treba prije ugradnje zaokružiti.

OV (RM) – Okrugli višežični vodič

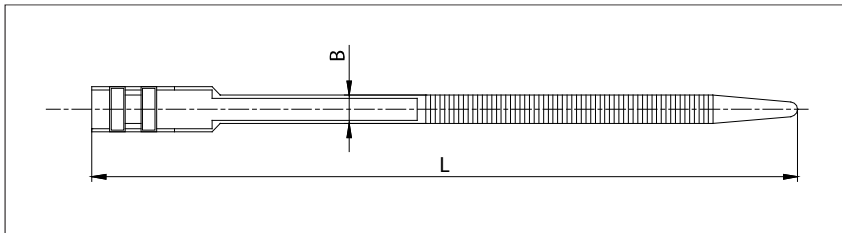
OJ (RE) – Okrugli jednožični vodič

SV (SM) – Sektorski višežični vodič SJ (SE) – Sektorski jednožični vodič

Ostale vijčane čahure (npr. bez pregradne stijenke) isporučive su na upit.

8. Kabelska vezica

Služi za učvršćenje pletenice uz kabel. Izrađena je od poliamida otpornog na UV-zračenje i vremenske utjecaje.



Tip	Kataloški broj	B (mm)	L (mm)
CSB	MP861030	9	180
CSL 260	MP861032	9	265
CSL 350	MP861033	9	360

Proizvodni program

Kabelski spojni pribor za niski, srednji i visoki napon

Oprema za izolirane nadzemne mreže izvedene sa SKS-om, napona do 1 kV

Oprema za neizolirane nadzemne mreže, napona do 1 kV

Oprema za neizolirane nadzemne mreže, srednjeg napona

Oprema za izolirane nadzemne mreže, srednjeg napona

Alati za prešanje kabelskog spojnog pribora

Rastavljači i rastavne sklopke za vanjsku montažu

Kabelski pribor za energetske mreže napona do 1 kV, u suradnji TYCO - RAYCHEM - METAL PRODUCT

Gromobranska oprema

Product range

Cable connection equipment for low, medium and high voltage

Equipment for insulated overhead line networks with ABC, voltage up to 1 kV

Equipment for uninsulated overhead line networks voltage up to 1 kV

Equipment for uninsulated overhead line networks for medium voltage

Equipment for insulated overhead line networks for medium voltage

Compression tools for cable connection equipment

Power Pole Mounted Switch Disconnecter

Cable equipment for voltage up to 1 kV, cooperation TYCO - RAYCHEM - METAL PRODUCT

Lightning protection equipment



METAL PRODUCT®

TVORNICA ZA PROIZVODNJU ELEKTRO OPREME
10020 ZAGREB - ODRA, Đačka 70, HRVATSKA



centrala: ++385/1/6379-555, komercijala: 01/6261-457

teh. ured: 01/6379-513, telefax: 01/6261-093

e-mail: metal-product@zg.htnet.hr

Web: <http://www.metal-product.hr>

utemeljeno
1967.